

DF-REPEATER

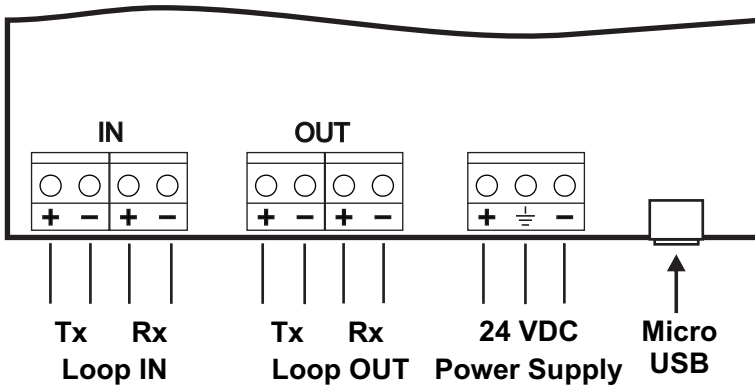
Pannello ripetitore centrali indirizzate TTE

Manuale Istruzione



via Leonardo da Vinci, 146
20090 Trezzano S/N - Milano - ITALIA
<http://www.detfire.com>

1. Descrizione della Morsettiera



- Loop IN** - Ingresso della linea di comunicazione
- Loop OUT** - Uscita della linea di comunicazione
- Power Supply** - Alimentazione Pannello ripetitore:
 - Si può utilizzare un'alimentazione esterna 24VDC
 - Si può utilizzare l'uscita AUX della centrale.
- Micro USB** - Presa USB per programmazione e aggiornamento Firmware

Caratteristiche Tecniche

Alimentazione :.....(24 ± 4) VDC
Consumo Massimo:.....0.11A
Comunicatio:..... RS485

Cablaggio

- Cavo schermato due conduttori :
- Lunghezza massima dalla Centrale 1000 m
- Sezione del Cavo:.....0.5 - 2.5 mm²

2. Schema di Collegamento

